

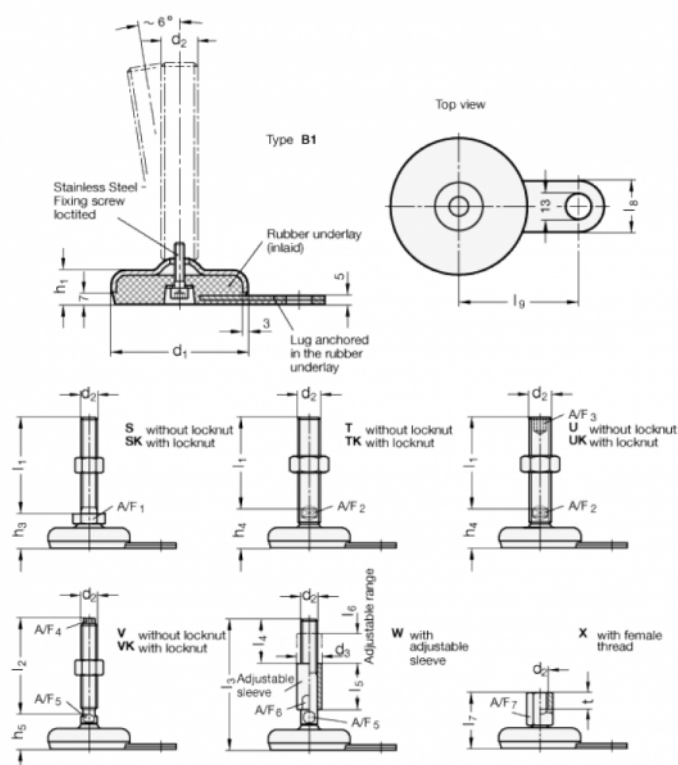
Varenummer: 203360M16150B1UK

Beskrivelse: E+G Justerfod

GN 33-60-M16-150-B1-UK, Rustfast

Note: UK Med møtrik, sekskant i toppen, spændeflade i bunden

## Mål



$A/F2 = 12$

$l9 = 50$

$A/F3 = 8$

$d1 = 60$

$d2 = M16$

$h1 = 18$

$h3 = 33$

$l1 = 150$

$l8 = 25$